

모든 정보, 특히 용어, 그림, 그래프 등의 정보는 Hangzhou EZVIZ Software Co., Ltd.( 이하 “EZVIZ” )의 재산입니다. 본 사용자 매뉴얼 ( 이하 “매뉴얼” )은 Beans View의 사전 서면 승인 없이 어떠한 방법으로도 일부 또는 전부를 재생산, 변경, 번역 또는 배포할 수 없습니다. 달리 명시하지 않는 한 Beans View 은 본 매뉴얼에 관해 명시적 또는 묵시적으로 어떠한 보증, 보장 또는 진술을 제공하지 않습니다.


## 이 설명서에 대해

본 매뉴얼에는 제품의 사용 및 관리에 필요한 지침이 포함되어 있습니다. 매뉴얼의 그림, 차트, 이미지 및 기타 모든 정보는 설명용으로만 제공되는 것입니다. 매뉴얼에 포함된 정보는 펌웨어 업데이트 또는 다른 사유로 예고 없이 변경될 수 있습니다. Beans View 웹사이트 (<http://www.beansview.com>) 에서 최신 버전을 확인하십시오.

## 변경 기록

최신 버전 - 2025 년 1 월

## 상표 인정

™, Beans View™, 및 기타 Beans View의 상표와 로고는 여러 관할 지역에 등록된 Beans View의 재산입니다. 기타 아래 언급된 상표 및 로고는 각 소유자의 재산입니다.

## 면책 조항

해당 법률이 허용하는 최대 한도 내에서 설명된 제품은 하드웨어, 소프트웨어 및 펌웨어와 함께 모든 결함과 오류를 포함하여 “있는 그대로” 제공되며, Beans View는 상품성, 만족스러운 품질, 특정 목적에 대한 적합성 및 제 3 자의 비침해를 포함하되 이에 국한되지 않는 명시적 또는 묵시적 보증을 하지 않습니다. Beans View, 그 임직원 또는 대리점은 제품의 사용과 관련해 발생하는 특별한, 결과적, 부수적 또는 간접적 손해 및 특히 사업상의 이익 손실, 운영 중단으로 인한 손해 또는 데이터 또는 문서의 손실에 대해 귀하에게 책임지지 않으며 이는 Beans View 이 해당 손실이 발생할 가능성을 권고한 경우에도 그렇습니다.

관련 법률이 허용하는 최대 범위 내에서 어떠한 경우에도 Beans View의 전체 책임 한도는 제품의 원래 구매 가격을 초과하지 않습니다.

Beans View는 다음으로 인한 제품 중단 또는 서비스 종료의 결과로 인한 손해 또는 재산상의 피해에 대해 어떠한 책임도 지지 않습니다. A) 요청된 것 이외의 부적절한 설치 또는 사용, B) 국가적 또는 공공 이익의 보호, C) 불가항력, D) 귀하 또는 제 3 자가 타사의 제품, 소프트웨어, 애플리케이션 및 기타 항목을 사용하는 경우 ( 이를 포함하되 이에 국한되지 않음).

인터넷 액세스 관련 제품에 관한 제품 사용의 책임은 전적으로 귀하가 집니다. Beans View는 사이버 공격, 해커 공격, 바이러스 검사 또는 기타 인터넷 보안 위협으로 인해 발생한 비정상 작동, 개인정보 유출 또는 기타 손해에 대해 일절 책임지지 않습니다. 그러나 Beans View는 필요한 경우 시기적절하게 기술 지원을 제공합니다. 감시법 및 데이터 보호법은 관할권에 따라 다릅니다. 관련 법률을 준수하는지 확인하려면 제품을 사용하기 전에 관할 지역에 적용되는 모든 관련 법률을 확인하십시오. Beans View은 제품이 불법적인 목적으로 사용되는 경우 책임지지 않습니다.

위 항목과 적용되는 법률 사이에 충돌이 발생하는 경우 법률이 우선합니다.

# 목차

<b>개요</b> .....	<b>1</b>
1. 패키지 구성품 .....	1
2. 기본 사항 .....	2
<b>설정</b> .....	<b>3</b>
1. 콩 보기 앱 설치 .....	3
2. 전원 켜기 .....	3
3. 네트워크에 연결 .....	4
<b>설치</b> .....	<b>5</b>
1. 설치 위치 .....	5
2. 마이크로 SD 카드 설치 (선택 사항) .....	5
3. 마운팅 플래이트를 설치하십시오 .....	6
4. 카메라 설치 .....	8
5. 렌즈를 조정하십시오 .....	9
<b>장비 보기</b> .....	<b>10</b>
1. 실시간 보기 .....	10
2. 설정 .....	11
<b>자주 묻는 질문</b> .....	<b>12</b>
<b>영상 제품 사용에 관한 이니셔티브</b> .....	<b>13</b>

# 개요

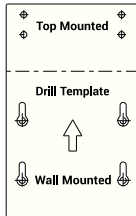
## 1. 패키지 구성품



카메라 (× 1)



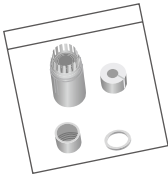
마운팅 플레이트 (× 1)



드릴 템플릿 (× 1)



나사 세트 (× 1)



방수 키트 (× 1)



규제 정보 (× 1)



스타트 가이드 (× 1)

## 2. 기본 사항



이름	설명
LED 표시등	<ul style="list-style-type: none"> <li>● 빨간색 켜짐 : 카메라가 시작 중입니다.</li> <li>● ● 빨간색으로 천천히 깜박임 : 네트워크 비정상.</li> <li>● ● ● 빨간색으로 빠르게 깜박임 : 카메라 비정상 ( 예 : 마이크로 SD 카드 오류 ) 입니다.</li> <li>● 파란색으로 꺼짐 : Beans View 앱에서 보고 있는 비디오.</li> <li>● ● ● 빠르게 깜박이는 파란색 : 카메라를 네트워크에 연결할 준비가 되었습니다.</li> <li>● ● 느리게 깜박이는 파란색 : 카메라가 정상적으로 작동합니다.</li> </ul>



이름	설명
마이크로 SD 카드 슬롯	<ul style="list-style-type: none"> <li>Micro SD 카드(별도 구매)를 이 슬롯에 삽입합니다. 카드를 사용하기 전에 Beans View 앱에서 카드를 초기화하십시오.</li> <li>권장되는 호환성: 클래스 10, 최대 공간 512GB.</li> </ul>
초기화 버튼 *	카메라가 작동 중일 때 버튼을 4 초간 길게 눌러 재시작하고 모든 매개변수를 기본값으로 설정합니다.
전원 포트	카메라 전원을 켭니다.
이더넷 포트	이더넷 케이블 ( 별도 구매 ) 을 사용하여 라우터에 연결합니다.

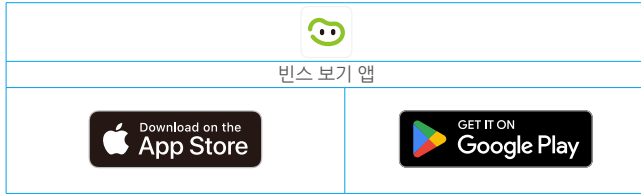
## 설정

다음 절차에 따라 카메라를 설정합니다.

1. Beans View 앱을 가져와 Beans View 앱 계정에 로그인합니다.
2. 카메라 전원을 켭니다.
3. 카메라를 Beans View 계정에 추가합니다.

### 1. 공 보기 앱 설치

1. 휴대전화를 Wi-Fi 에 연결합니다 ( 권장 ).
2. App Store 또는 Google Play™ 에서 "Beans View" 를 검색하여 Beans View 앱을 다운로드하고 설치합니다.
3. 앱을 실행하여 Beans View 사용자 계정을 등록합니다.



**i** 이미 앱을 사용한 경우 최신 버전인지 확인하십시오. 사용 가능한 업데이트가 있는지 확인하려면 앱 스토어로 이동하여 Beans View 를 검색합니다.

### 2. 전원 커기

전원 어댑터 (DC12V 1.2A, 별도 구매) 를 사용하여 전원 포트를 전원 콘센트에 연결합니다. LED 표시등이 파란색으로 빠르게 깜박이면 시작 과정이 완료되고 장비가 네트워크를 구성할 준비가 되었음을 나타냅니다.



- i** 전원 케이블과 전원 어댑터는 별도로 구매해야 합니다.
- 전원 콘센트는 전원 어댑터 근처에 설치되어야 하며 쉽게 접근할 수 있어야 합니다.

### 3. 네트워크에 연결

- i • Wi-Fi 및 유선 네트워크에 모두 연결되면 카메라가 유선 연결을 사용하여 우선순위를 설정합니다.
- 유선 연결을 사용할 수 없는 경우 Wi-Fi 네트워크에 연결할 수 있습니다. 현재 환경에 Wi-Fi 신호가 강한지 확인하십시오.
- 유선 연결: 카메라를 공유기에 연결합니다. 옵션 A를 참고하십시오.
- 무선 연결: 카메라를 Wi-Fi에 연결합니다. 옵션 B를 참고하십시오.

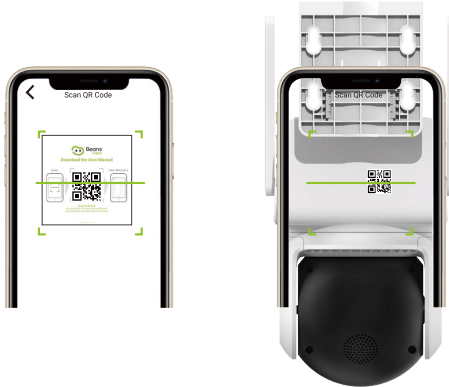
#### 3.1 옵션 A: 유선 연결

1. 이더넷 케이블 ( 별도 구매 ) 을 사용하여 공유기의 LAN 포트에 카메라를 연결합니다 .



이더넷 케이블

- i LED 표시등이 파란색으로 천천히 깜박이면 카메라가 인터넷에 연결되었음을 의미합니다.
2. Beans View 앱을 사용해 계정에 로그인합니다 .
3. 홈 화면의 오른쪽 상단 코너에 있는 “+”를 탭 해 QR 코드 스캔 페이지로 이동합니다 .
4. 빠른 시작 가이드의 표지 또는 카메라 본체에 있는 QR 코드를 스캔합니다 .



5. Beans View 앱 마법사를 따라 Beans View 계정에 카메라를 추가합니다 .

#### 3.2 옵션 B: 무선 연결

- i LED 표시등이 파란색으로 빠르게 깜박이면 카메라가 네트워크를 구성할 준비가 된 것입니다. Beans View 앱을 사용해 Wi-Fi 구성을 완료하십시오.
1. Beans View 앱을 사용해 계정에 로그인합니다 .
2. 홈 화면의 오른쪽 상단 코너에 있는 “+”를 탭 해 QR 코드 스캔 페이지로 이동합니다 .
3. 빠른 시작 가이드의 표지 또는 카메라 본체에 있는 QR 코드를 스캔합니다 .



4. Wi-Fi 구성과 Beans View 앱 마법사의 지침을 따라 Beans View 계정에 카메라를 추가합니다.

- i 카메라의 Wi-Fi를 변경하려면 초기화 버튼을 4 초 동안 누르고 위 단계를 반복하십시오.

## 설치

### 1. 설치 위치

시야각이 넓어 있고 막히지 않았으며 카메라 무선 신호가 양호한 위치를 선택하십시오. 다음 팁에 유의하시기 바랍니다:

- 렌즈에서 보호 필름을 제거하십시오.
- 벽면이 카메라 무게의 3배를 견딜 수 있는지 확인하십시오.
- 카메라 렌즈에 직접 많은 빛이 들어오는 곳에 카메라를 설치하지 마십시오.
- 위치 선택 시 Beans View 앱에서 감지 감도를 설정하는 것이 좋습니다. 이렇게 하여 카메라 위치에서 동작이 감지될 수 있는지 확인하고 감지된 개체의 크기와 거리에 따라 감도를 조정할 수 있습니다.

### 2. 마이크로 SD 카드 설치 (선택 사항)

1. 카메라의 실리콘 커버를 제거하십시오.
2. 마이크로 SD 카드 (별도 구매)를 카드 슬롯에 삽입합니다.
3. 카메라에 실리콘 커버를 다시 고정하세요.



- i 마이크로 SD 카드를 삽입한 후, 사용하기 전에 Beans View 앱에서 카드를 초기화해야 합니다.

4. Beans View 앱에서 장비 설정 인터페이스의 녹화 목록을 탭해 SD 카드 상태를 확인합니다.
5. 메모리 카드 상태가 초기화되지 않음으로 표시되면 탭하여 초기화합니다.

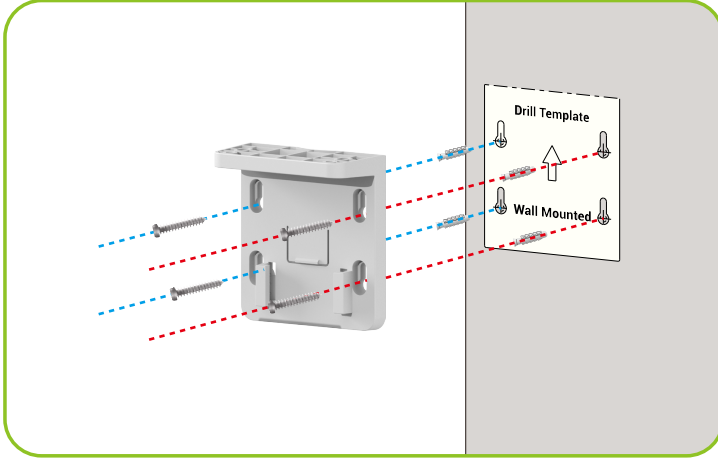
- i 상태가 Normal(정상)으로 변경되면 비디오를 저장할 수 있습니다.

### 3. 마운팅 플레이트를 설치하십시오

이 카메라는 벽 설치 및 천장 설치가 가능합니다.

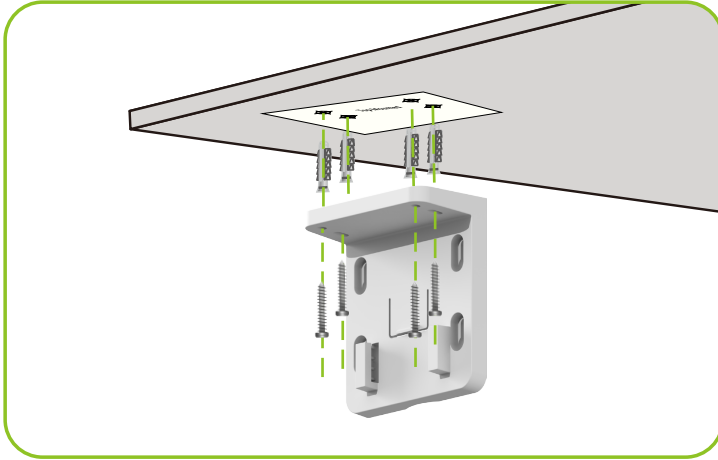
#### 3.1 벽 장착

1. 카메라를 설치하려는 자리에 드릴 템플릿을 놓습니다.
2. (시멘트 천장 / 벽만 해당) 템플릿을 따라 드릴로 나사 구멍을 뚫고 앵커를 삽입합니다.
3. 금속 나사를 사용하여 마운팅 플레이트를 고정합니다.



### 3.2 천장 설치

1. 카메라를 설치하려는 자리에 드릴 템플릿을 놓습니다.
2. (시멘트 천장 / 벽만 해당) 템플릿을 따라 드릴로 나사 구멍을 뚫고 앵커를 삽입합니다.
3. 금속 나사를 사용하여 마운팅 플레이트를 고정합니다.



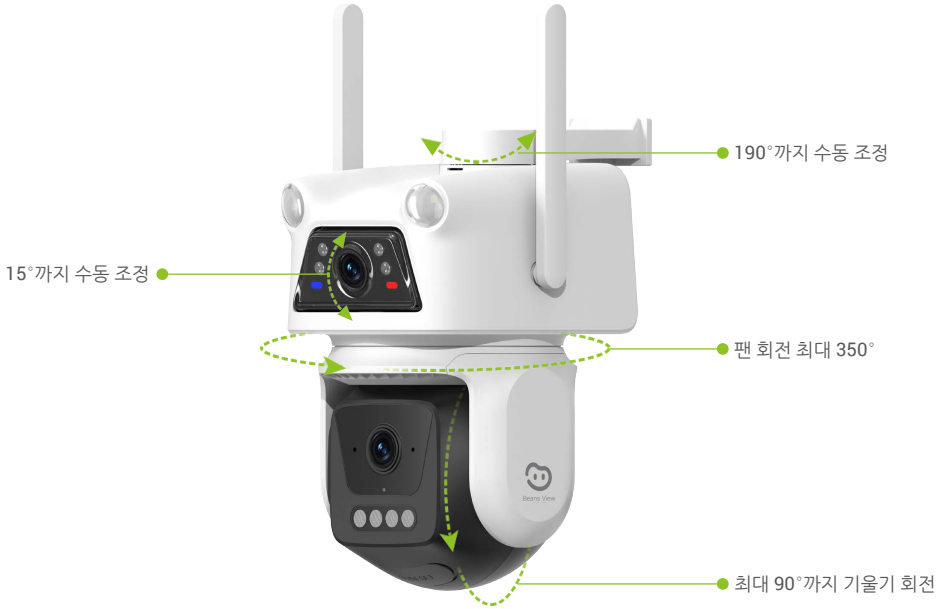
## 4. 카메라 설치

카메라를 장착 플레이트에 장착합니다.



## 5. 렌즈를 조정하십시오

최적의 모니터링 시야각을 얻으려면 설치가 완료된 후 Beans View 앱의 실시간 미리보기 화면을 보며 렌즈를 조정하는 것이 좋습니다.



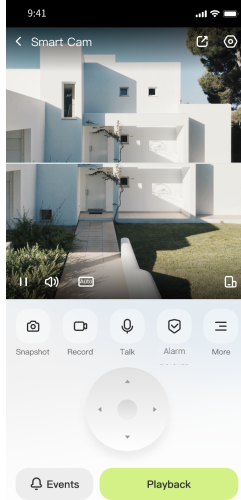
# 장비 보기

i 앱 인터페이스가 버전 업데이트로 인해 변경될 수 있습니다. 실제 인터페이스를 참조하십시오.

## 1. 실시간 보기

Beans View 앱을 실행하면 아래와 같이 장비 페이지가 표시됩니다.

라이브 피드를 보고 듣고, 스냅샷이나 녹화를 확인하고, 필요에 따라 비디오 화질을 선택할 수 있습니다.



아이콘	설명
	공유. 원하는 사람과 장비를 공유하십시오.
	설정. 장비 설정을 보거나 변경합니다.
	전체 화면 표시. 탭하여 시야각에 맞게 전체 화면 표시를 즐길 수 있습니다.
	스냅샷. 스냅샷을 저장합니다.
	녹화. 녹화를 수동으로 시작 / 중지합니다.
	<ul style="list-style-type: none"><li>• PTZ. 카메라를 돌리면 시야가 넓어집니다.</li><li>• 사전 설정 위치. PTZ를 제어하여 모니터링 사이트를 사전 설정된 위치로 설정합니다.</li></ul>
	대화. 탭하여 카메라 앞에 있는 사람과 대화할 수 있습니다.
	알람. 아이콘을 탭하면, 장치가 소리를 내고 깜박이며 침입자를 겁내게 합니다.
	펄프라이트. 탭하여 투광광을 켜면 시야가 밝아지고 다시 탭하여 끄면 꺼집니다.
	취침 모드. 잠자기 모드를 활성화하려면 탭하십시오, 비디오는 표시되지 않고 알람 알림이 꺼집니다.
	해상도. 필요에 따라 탭하여 비디오 해상도를 선택합니다.
	표시됨. 현재 모니터링 화면에서 표시되는 위치를 표시하려면 누릅니다.
	회전. 아이콘을 누르면 장비가 자동으로 순찰을 시작하고 완료되면 원래 위치로 돌아옵니다.
	더 보기. 장치에 대한 자세한 정보를 보려면 탭하세요.

## 2. 설정

설정 페이지에서 장비의 매개변수를 설정할 수 있습니다.

매개변수	설명
이름	장비 이름을 사용자 지정합니다.
감시/감시 해제됨	<ul style="list-style-type: none"><li>• 감시됨: 이벤트가 발생하면 앱 메시지 이벤트에 기록됩니다.</li><li>• 감시 해제됨: 이벤트가 발생하면 앱 메시지 이벤트에 녹화되지 않습니다.</li></ul>
스마트 조명	필요에 따라 플라드라이트의 켜기 또는 끄기를 설정할 수 있습니다. <b>i</b> 해당 지능형 탐지 기능이 활성화되어 있는지 확인하십시오 .
탐지 경보	여기에서 해당 장치의 탐지 유형들을 선택할 수 있습니다. <b>i</b> 해당 지능형 탐지 기능이 활성화되어 있는지 확인하십시오 .
메시지 알림	장비 메시지 또는 Beans View 앱 알림을 관리할 수 있습니다.
PTZ 설정	여기에서 PTZ 위치 보정 및 PTZ 사전 설정과 같은 장비의 PTZ 매개변수를 설정할 수 있습니다.
개인정보 설정	여기에서 암호화 비밀번호로 비디오표를 암호화하고 휴면 계획을 설정할 수 있습니다.
자동 설정	해당 장치에 대한 관련 오디오 변수들을 설정할 수 있습니다.
이미지 설정	장비에 관련된 이미지 매개변수를 설정할 수 있습니다.
조명 설정	비활성화되면 카메라 표시등이 꺼집니다.
녹화 목록	여기에서 마이크로 SD 카드 상태를 확인할 수 있습니다.
일반 설정	
네트워크 설정	연결 상태를 확인할 수 있습니다.
장비 정보	여기에서 장비 정보를 확인할 수 있습니다.
장치 공유	장치를 가족 또는 손님과 공유할 수 있습니다.
지능형 서비스	
CloudPlay	클라우드 저장소를 구독 및 관리할 수 있습니다. <b>i</b> <ul style="list-style-type: none"><li>• 이 기능은 특정 국가에서만 사용할 수 있습니다 . 구매하기 전에 국가에서 사용 가능한지 확인해 주세요 .</li><li>• 최종 설명의 권리는 제작자에게 있습니다 .</li></ul>
장비 재시작	탭하여 장비를 다시 시작합니다.
장비 삭제	탭하여 Beans View 앱에서 장비를 삭제합니다.

## 자주 묻는 질문

**질문:** 비밀번호를 잊어버린 경우 어떻게 합니까 ?

**답변:** Beans View 앱 > 로그인 페이지로 이동하여 "비밀번호를 잊으셨나요?"를 탭하세요 > 계정의 이메일 주소나 전화번호를 입력합니다. (전송) > 인증 코드를 입력합니다. > 비밀번호를 재설정합니다.

**질문:** 인증 코드를 받을 수 없는 이유는 무엇입니까 ?

**답변:**

1. 이메일로 계정을 등록한 경우 스팸 메일을 확인하십시오.
2. 그래도 인증 코드를 받을 수 없는 경우 이 이메일을 제한하는 이메일 필터/블록이 있을 수 있습니다. 이메일 공급업체에 문의하십시오.
3. 휴대폰 번호로 계정을 등록한 경우 휴대폰이 SMS 단축 코드를 수신할 수 있는지 확인하십시오.
4. 여전히 인증 코드를 받을 수 없는 경우, 번호, 국가, 요청 시간을 고객센터 센터 (support@beansview.com) 에 제공하거나 지역별 고객센터팀에 문의하시기 바랍니다.

**질문:** Wi-Fi 구성에 실패했습니다 .

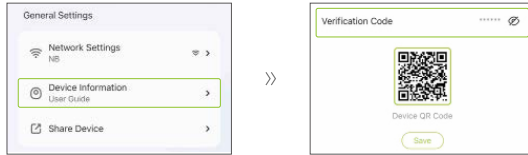
**답변:** 다음 설정을 확인하십시오 .

1. 휴대폰이 Wi-Fi에 연결되어 있고 Wi-Fi 네트워크가 제대로 작동하는지 확인하십시오.
2. 네트워크 상태 확인:
  - 네트워크 방화벽이나 기타 제한이 없는지 확인하십시오.
  - 라우터가 장치에 IP 주소를 배포할 수 있도록 허가하거나 정적 IP 설정을 비활성화하십시오 (모든 Beans View 장치에서는 DHCP가 기본적으로 활성화되어 있습니다).
3. 카메라를 재설정합니다. 장비가 준비 모드 또는 Wi-Fi 구성 모드인지 확인하고 > 장비 Wi-Fi 구성을 위해 Beans View 앱을 사용합니다.

**질문:** 장비 인증 코드 ( 대문자 6 자 ) 얻는 방법은 무엇입니까 ?

**답변:** 대부분의 Beans View 장비에는 일반적으로 두 가지 방법으로 6 자리 대문자 장비 인증 코드를 얻을 수 있습니다 .

- 대부분의 모델에서는 Beans View 장비의 장비 스티커/라벨에서 찾을 수 있습니다.
- 또는 장비 설정 > 장비 정보 > 인증 코드에서도 인증 코드를 확인할 수 있습니다.



**i** 장비에 대한 자세한 정보는 [www.beansview.com](http://www.beansview.com) 을 참조하십시오 .

# 영상 제품 사용에 관한 이니셔티브

친애하는 Beans View 사용자 여러분,

기술은 우리의 생활 속 곳곳에 영향을 미치고 있습니다. 전망을 내다보는 기술 회사로서, 우리는 기술이 효율성과 삶의 질을 향상하는 데 어떤 역할을 하는지 점점 더 인식하고 있습니다. 동시에, 우리는 그것의 부적절한 사용으로 인한 잠재적인 피해를 인식하고 있습니다. 예를 들어, 비디오 제품은 실제, 완전하고 선명한 이미지를 기록할 수 있으므로 사실을 대표하는 데 큰 가치를 지니고 있습니다. 그럼에도 불구하고 영상 녹화의 부적절한 배포, 사용 및 / 또는 가공은 타인의 개인정보 보호권, 정당한 권리와 이익을 침해할 수 있습니다.

장점을 위한 기술을 혁신하는 것을 위해 헌신한 Beans View 는 모든 사용자가 영상 제품을 적절히 책임감 있게 사용하도록 적극 권장함으로써 관련 행위와 사용이 관련 법률과 규정을 준수하고 개인의 이익과 권리를 존중하며 사회적 도덕성을 증진하는 긍정적인 환경을 집단적으로 조성합니다.

다음은 Beans View 의 관심에 부응할 수 있는 이니셔티브입니다.

1. 개인 정보 보호에 대한 타당한 기대는 모든 사람에게 있으며, 영상 제품의 사용은 그러한 타당한 기대와 충돌해서는 안 됩니다. 따라서, 공공 장소에 영상 제품을 설치할 경우 감시 범위가 명확히 명시된 경고가 타당하고 효과적인 방식으로 표시되어야 합니다. 비공개 영역의 경우, 이해관계자의 동의를 얻은 후에만 비디오 제품을 설치하고, 다른 사람의 동의 없이 높은 투명도의 비디오 제품을 설치하지 않도록 신중하게 평가되어야 합니다.

2. 비디오 제품은 특정 시간과 공간 내에서 실제 활동을 객관적으로 기록합니다. 사용자는 영상 제품을 통해 자신을 보호할 때 다른 사람의 초상권, 사생활 또는 기타 법적 권리를 침해하지 않도록 이 범위에 포함되는 인원 및 권리를 사전에 적절히 식별해야 합니다. 특히 카메라에 오디오 녹화 기능을 활성화하는 경우 카메라가 모니터링 범위 내에서 대화 등을 포함한 사운드를 캡처합니다. 모니터링 범위 내 잠재적인 소리 원천에 대한 철저한 평가를 강력히 권장합니다. 오디오 녹음 기능을 켜기 전에 필요성과 합리성을 완전히 이해해야 합니다.

3. 사용 중인 영상 제품은 사용자가 제품 기능을 선택할 때 실제 장면에서 얼굴 이미지 등의 생체 정보 포함 가능 함을 고려해 오디오 또는 시각적 데이터를 지속적으로 생성합니다. 그러한 데이터는 사용하거나 사용 목적으로 처리될 수 있습니다. 영상 제품은 데이터의 합법적이고 적절한 사용을 안내하는 법적 및 도덕적 기준을 인간적으로 실천하지 못하고 있는 기술적 도구일 뿐이다. 제어하고 생성된 데이터를 사용하는 사람들의 방법과 목적이 차이를 만듭니다. 따라서 데이터 관리자는 적용되는 법률과 규정을 엄격히 준수해야 할 뿐만 아니라 국제 협약, 도덕 표준, 문화적 규범, 공공 질서 및 현지 관습 등 의무적이지 않은 규칙을 완전히 준수해야 합니다. 또한, 우리는 항상 개인정보와 초상권, 그리고 다른 합리적인 이익을 우선으로 보호해야 합니다.

4. 비디오 제품에서 지속적으로 생성되는 비디오 데이터는 다양한 이해관계자들의 권리, 가치 및 요구를 담고 있습니다. 따라서 데이터 보안을 보장하고 악성 침입으로부터 제품을 보호하는 것은 매우 중요합니다. 모든 사용자 및 데이터 컨트롤러는 제품 및 데이터 보안을 극대화하기 위해 모든 합리적이고 필요한 조치를 취해야 하며, 데이터 유출, 부적절한 공개 또는 남용을 방지하기 위해 접근 제어 설정, 비디오 제품이 연결된 적절한 네트워크 환경 선택, 네트워크 보안을 설정하고 지속적으로 최적화해야 합니다.

5. 비디오 제품은 우리 사회의 안전을 향상시키는 데 큰 기여를 했으며, 우리는 그들이 우리 일상 생활의 다양한 측면에서 긍정적인 역할을 계속할 것이라고 믿습니다. 이 제품들을 남의 인권을 침해하거나 불법 활동에 가담하려는 시도는 기술 혁신과 제품 개발의 가치의 본질과 상반됩니다. 모든 사용자가 비디오 제품의 사용을 항상 적절하고 신중하게, 선의를 가지고 사용하기 위해 자체적인 방법과 규칙을 수립하도록 권장합니다.